

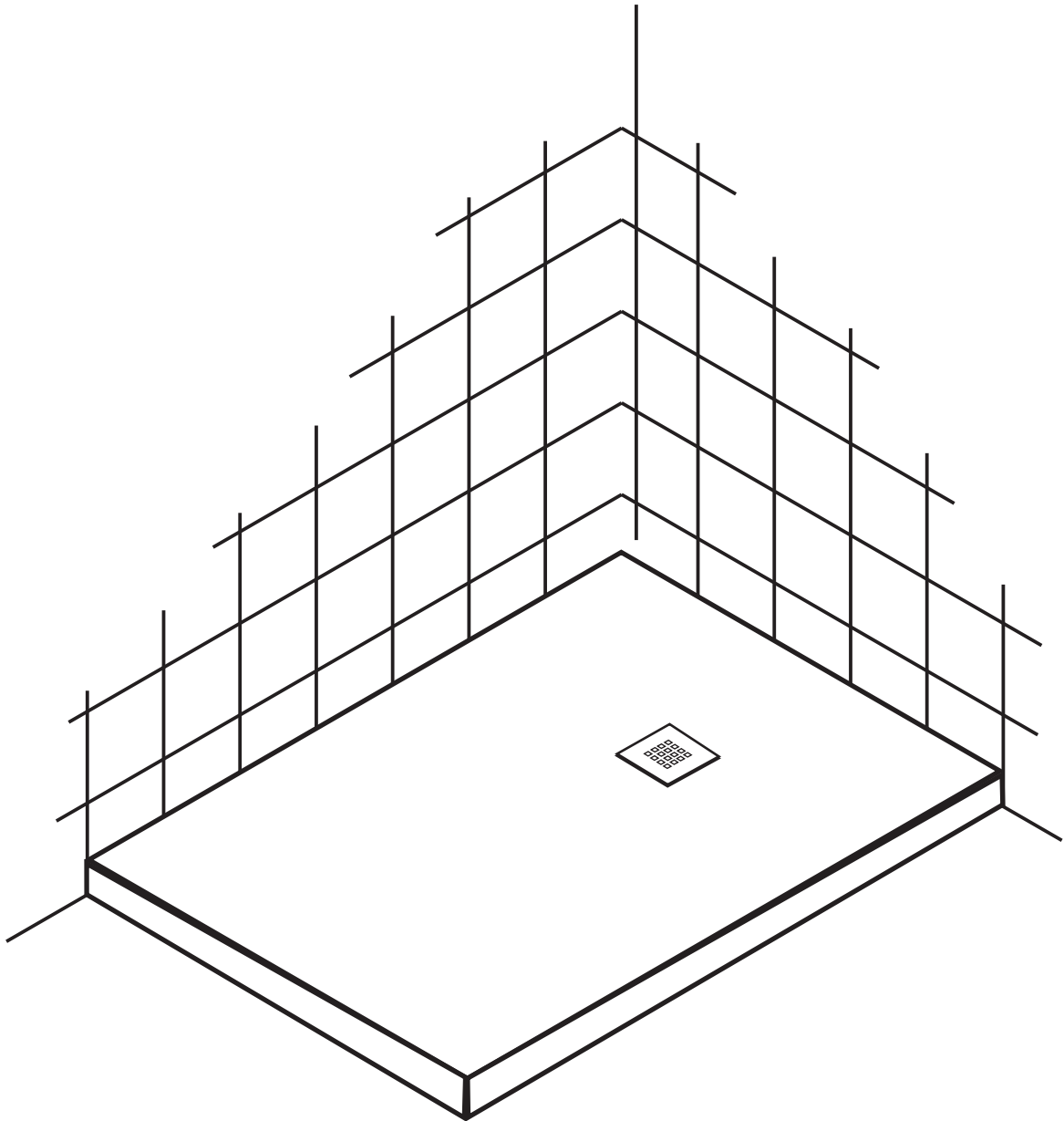
Piatto Doccia

Receveur

Shower Tray

Duschwanne

Plato de Ducha



Istruzioni di montaggio

Instructions d'installation

Fitting Instructions

Montageanleitungen

Instrucciones de montaje

VERIFICHE PRELIMINARI ALL' INSTALLAZIONE:

- Verificare che il luogo adibito all' installazione sia pulito e pronto per il montaggio del prodotto.
- Verificare che il prodotto sia idoneo per misure, dimensioni e caratteristiche tecniche al luogo adibito all'installazione.
- Verificare che il prodotto consegnato corrisponda al prodotto ordinato.
- Verificare che il prodotto da installare sia integro in tutti i componenti e l'imballo contenga tutti gli elementi previsti.
- Prima di installare o tagliare il piatto doccia, verificare la planarità del piatto ed il fuori squadra dei muri e dei pavimenti.
- Inoltre si consiglia di verificare il corretto defluire dell' acqua verso la piletta
- La segnalazione degli eventuali difetti superficiali e/o strutturali deve essere fatta prima dell' installazione. Procedendo con l'installazione, si accettano automaticamente le condizioni del piatto doccia quindi le contestazioni non si ritengono più valide.

USO E MANUTENZIONE:

- Pulire con detersivi non acidi, non aggressivi (candeggina, etc.) o con oggetti che possono graffiare la superficie.
- Periodicamente fare manutenzione e pulizia della piletta.
- Si consiglia di utilizzare il kit anticalcare e il kit detersivo per la pulizia di residui di calcare e organici sui piatti in resina.

VERIFICATIONS PRELIMINAIRES AL'INSTALLATION:

- Vérifier que le lieu pour l'installation soit nettoyé et prêt pour le montage du produit.
- Vérifier que le produit soit approprié pour les mesures, dimensions et caractéristiques techniques au lieu de l'installation.
- Vérifier que le produit livré correspond au produit commandé.
- Vérifier que le produit à installer soit intact dans tous les composants et que l'emballage contient tous les éléments prévus.
- Vérifier la planéité du receveur et les faux-aplombs des murs et des sols avant d'installer ou de couper le receveur
- Vérifier la correcte évacuation de l'eau vers la bande
- La communication des défauts de surface ou de structure doit être effectuée avant de l'installation.
- En procédant avec l'installation, les conditions du receveur se considèrent acceptées et les contestations seront considérées non plus valables

UTILISATION ET ENTRETIEN:

- Nettoyer avec des détergents non acides et non agressifs (eau de javel, etc.) ou des objets qui égratignent pas la surface.
- Effectuer périodiquement l'entretien et le nettoyage de la bande.
- Pour le nettoyage des receveurs en résine des résidus de calcaire et organiques on conseille fortement l'usage du Kit détartrant et du kit nettoyant.

PRELIMINARY VERIFICATIONS TO THE INSTALLATION

- Verify that the place of the installation is clean and ready for the assembly of the product.
- Control that the product is suitable for the place for the installation by measure, dimension and technical characteristics.
- Check that the delivered product corresponds to the ordered one.
- Verify that the product to be installed is entirely intact and that the packaging contains all its components.
- Check planarity of the tray, walls and floors before its installation and/or cutting
- Control the right flowing of the water towards the drain
- Communication of the defaults either of the surface and/or of the structure must be made before installation. By proceeding with the installation it is meant that the tray is accepted the way it is and complaints will be no longer accepted.

USE AND MAINTANANCE:

- Clean with detergents, non-acidic, non-aggressive (bleach, etc..) or objects which can scratch the surface.
- Periodically perform maintenance and cleaning of the drain.
- To clean the shower trays of resin from organic residues and/or lime deposits we strongly recommend the use of the lime remover kit and of the cleaner kit

ÜBERPRÜFUNGEN VOR DEM EINBAU

- Prüfen sie nach das die Oberflaeche an der die Duschtasse installiert werden muss sauber und fertig fuer die Montage ist
- Prüfen sie nach das die Masen und die Eigenschaften der Duschtasse ihre persoenlich Masen entspricht
- Prüfen sie nach das die gelieferte Duschtasse auch ihrer persoenlichen Bestellung entspricht
- Prüfen sie nach das die Duschtasse auch vollstaendig und unbeschaedigt ist
- Bevor sie diese installieren oder kuerzen, pruefen sie auch nach ob sie gut geebnet ist und ihrer Bodenflaeche erfuehlt
- Wir empfehlen ihnen nach zu pruefen ob das Wasser korrekt in der Ablaufgarnitur hinein fliesst
- Die Nachrichtenuebermittlung der moeglichen strukturellen Defekte muss absolut vor der Montage mitgeteilt werden, wenn sie mit der Montage fortfahren akzeptieren sie automatisch der Zustand der Duschtasse, daher wird kein Einspruch mehr gueltig sein

Anwendung und Wartung

- Nicht die oberflaeche mit aggressiven und saeurigen Reinigungsmitteln saeubern oder mit kratzigen Schwaemme putzen
- Regelmessig reinigen und Ablaufgarnitur pruefen
- wir empfehlen ein Anti -Kalkstein kit
Und ein Reinigungs kit fuer die Saeuberung zu benutzen fuer eventuelle Kalkstein oder organische Reste zu entfernen

VERIFICACIONES PREVIAS A LA INSTALACIÓN:

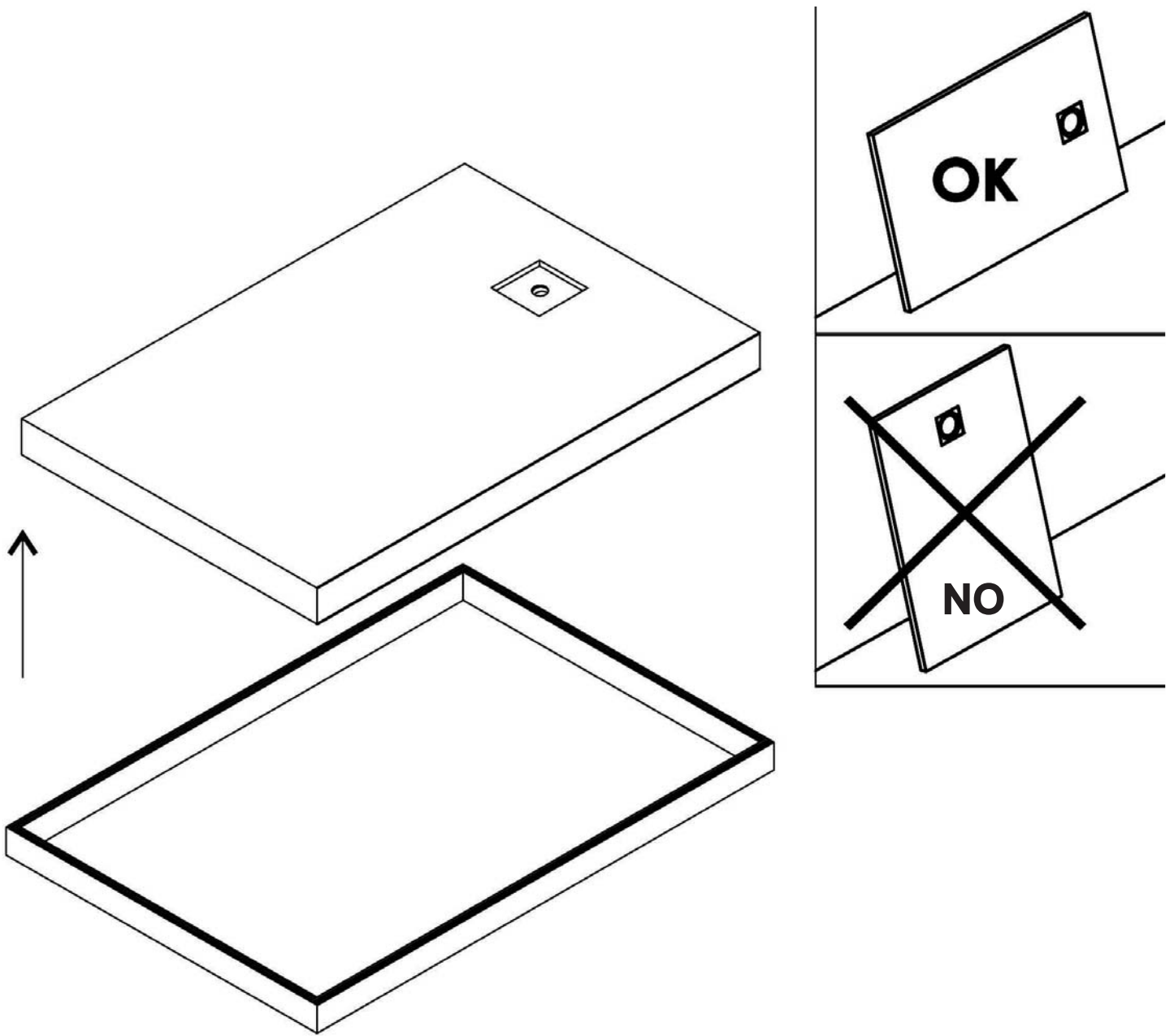
- Verificar que el lugar utilizado para la instalación sea limpio y listo para el montaje del producto.
- Verificar que el producto sea adecuado para las medidas, el tamaño y las características técnicas del lugar de la instalación .
- Verificar que el producto entregado corresponda al producto pedido.
- Verificar que el producto que se debe instalar sea completo de todos sus componentes y que el embalaje contenga todos los elementos requeridos.
- Antes de instalar o cortar el plato de ducha, verifique la planitud de éste y que los muros y los pisos estén alineados.
- Además le aconsejamos verificar el correcto fluir del agua hacia la pileta
- Antes de instalar el producto, comunicar posibles defectos superficiales y/o estructurales. Procediendo con la instalación, se aceptan automáticamente las condiciones del plato de ducha, por lo tanto las contestaciones no serán válidas.

USO Y MANTENIMIENTO:

Limpiar con detergentes no ácidos, no agresivos (lejía, etc.) o con objetos que puedan arañar la superficie. Controlar y limpiar periódicamente la pileta.

Aconsejamos utilizar el kit antical

Y el kit detergente para la limpieza de residuos de calcar y orgánicos en los platos de ducha de resina.



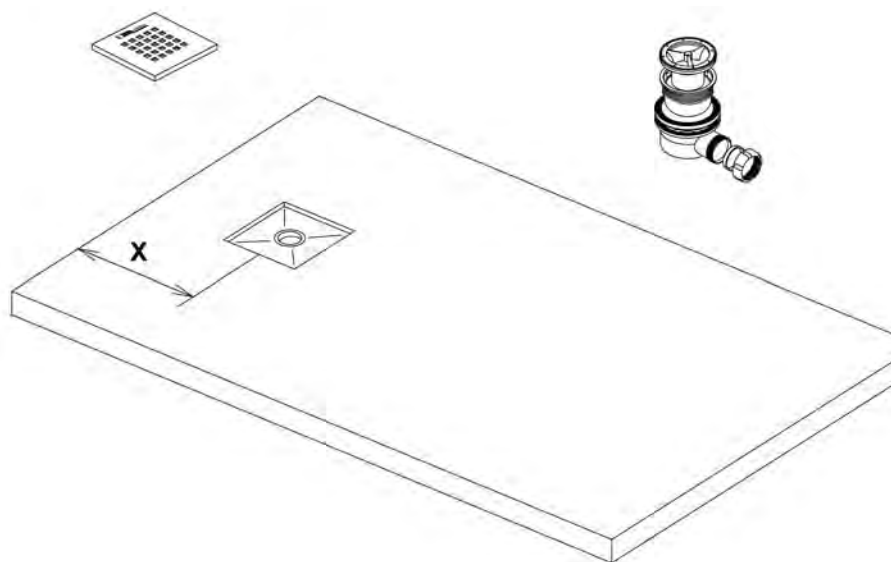
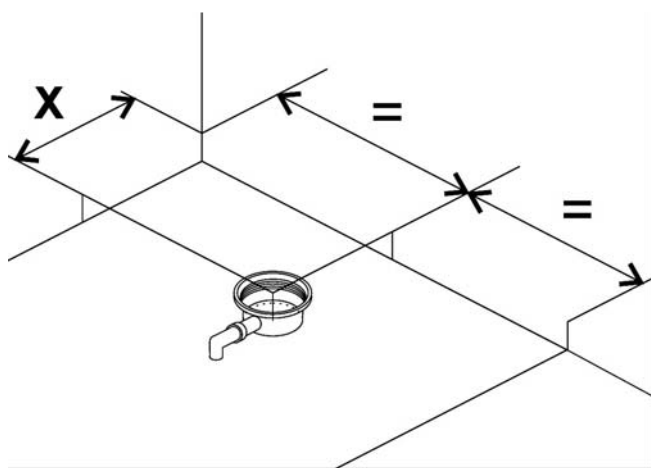
Appoggiare il piatto doccia sempre in orizzontale come mostrato nell'immagine.

Appuyer le receveur toujours en horizontal, comme montré dans l'image.

Lean the tray, as shown, always horizontally.

Stellen sie die Duschtasse immer in waagerechter Position hin

Apoyar el plato de ducha siempre en horizontal como se observa en la imagen.



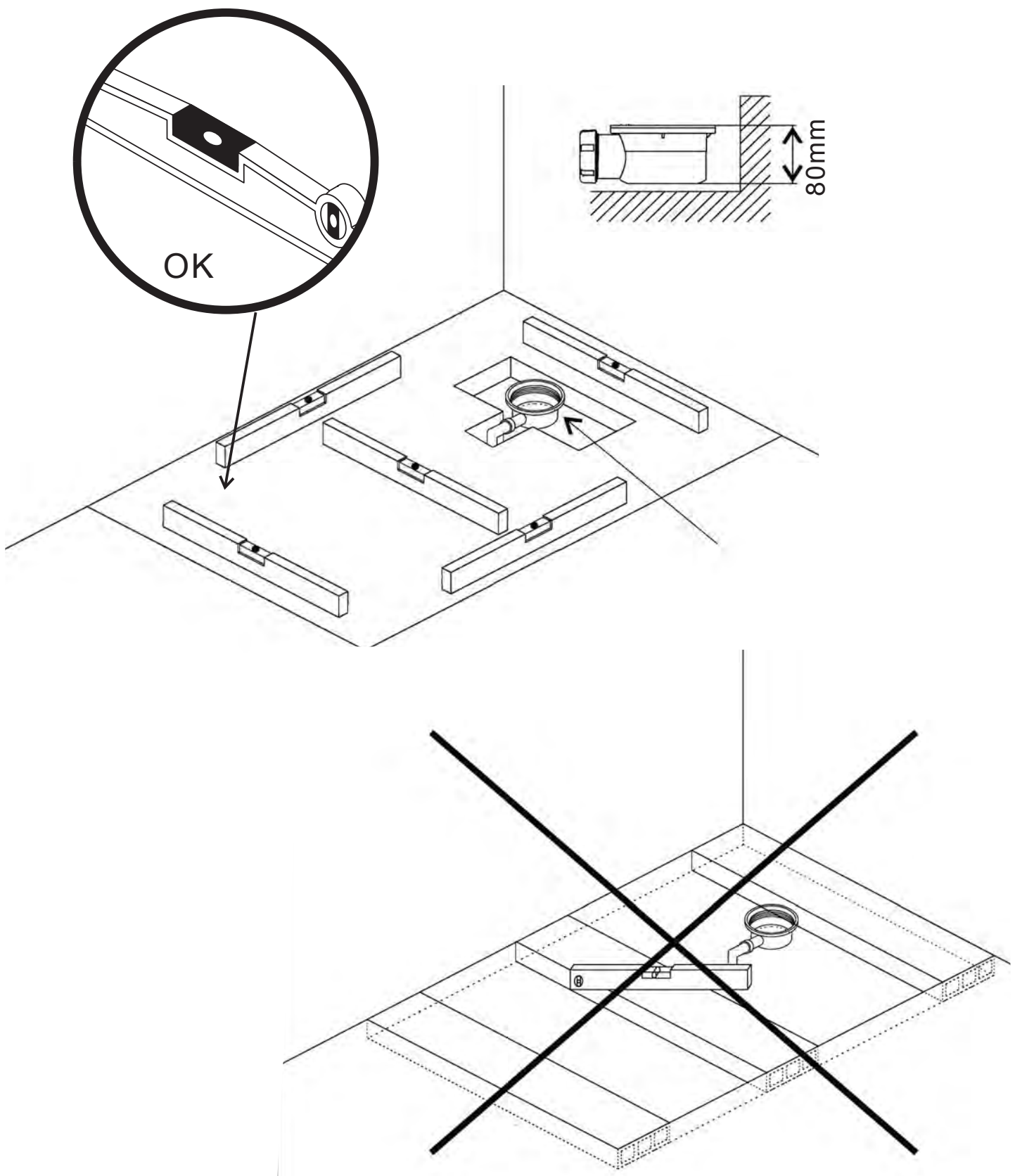
Segnare il punto dove installare lo scarico. Preparare l'alloggio per lo scarico.

Déterminer et signer le point du vidage – Préparer l'emplacement.

Determine the point where to place the discharge.

Markieren sie den Punkt fuer die Installation des Ablaufs , und der Position der Ablaufgarnitur

Señalar el punto en el que instalar el desagüe. Preparar el espacio necesario para el drenaje.



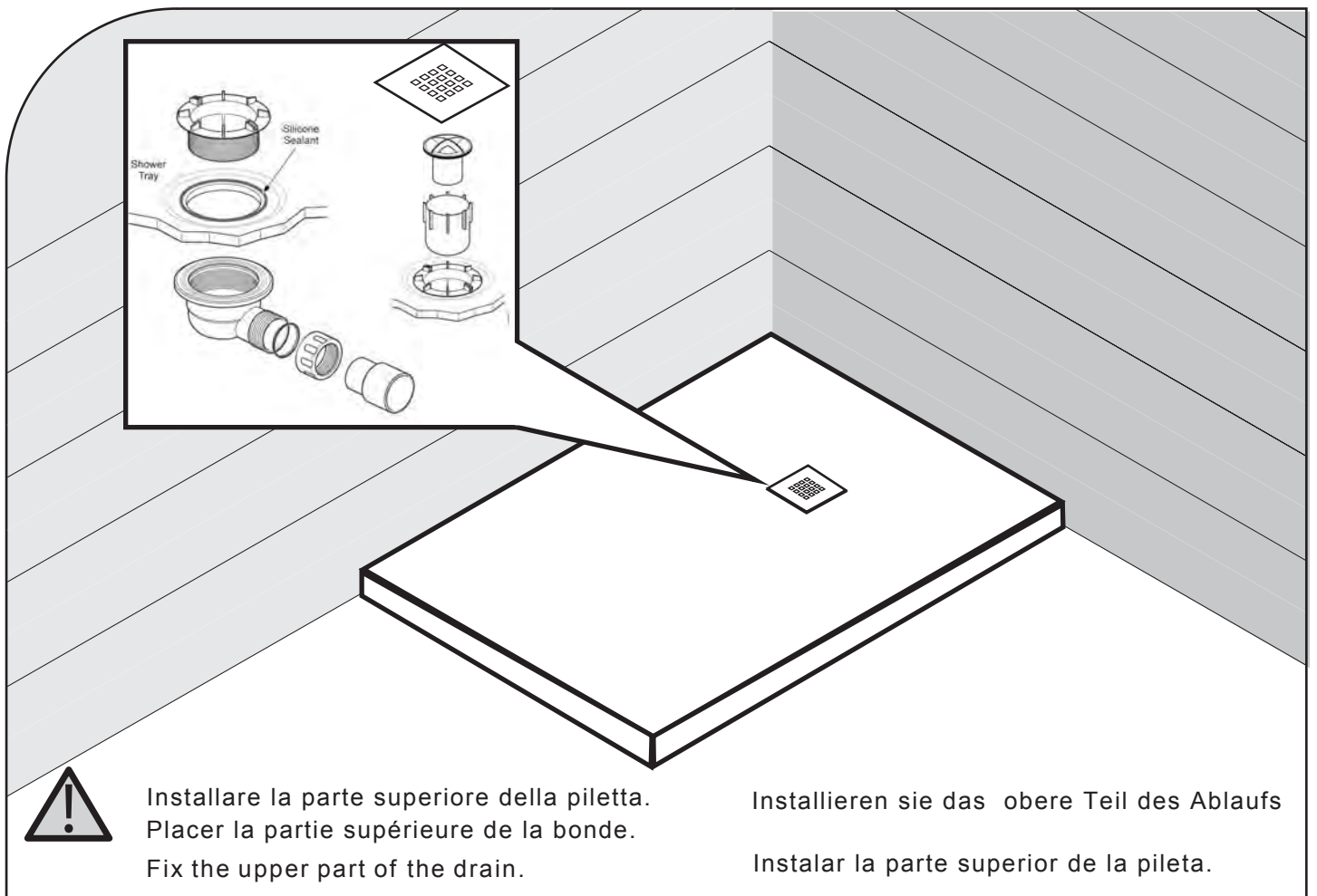
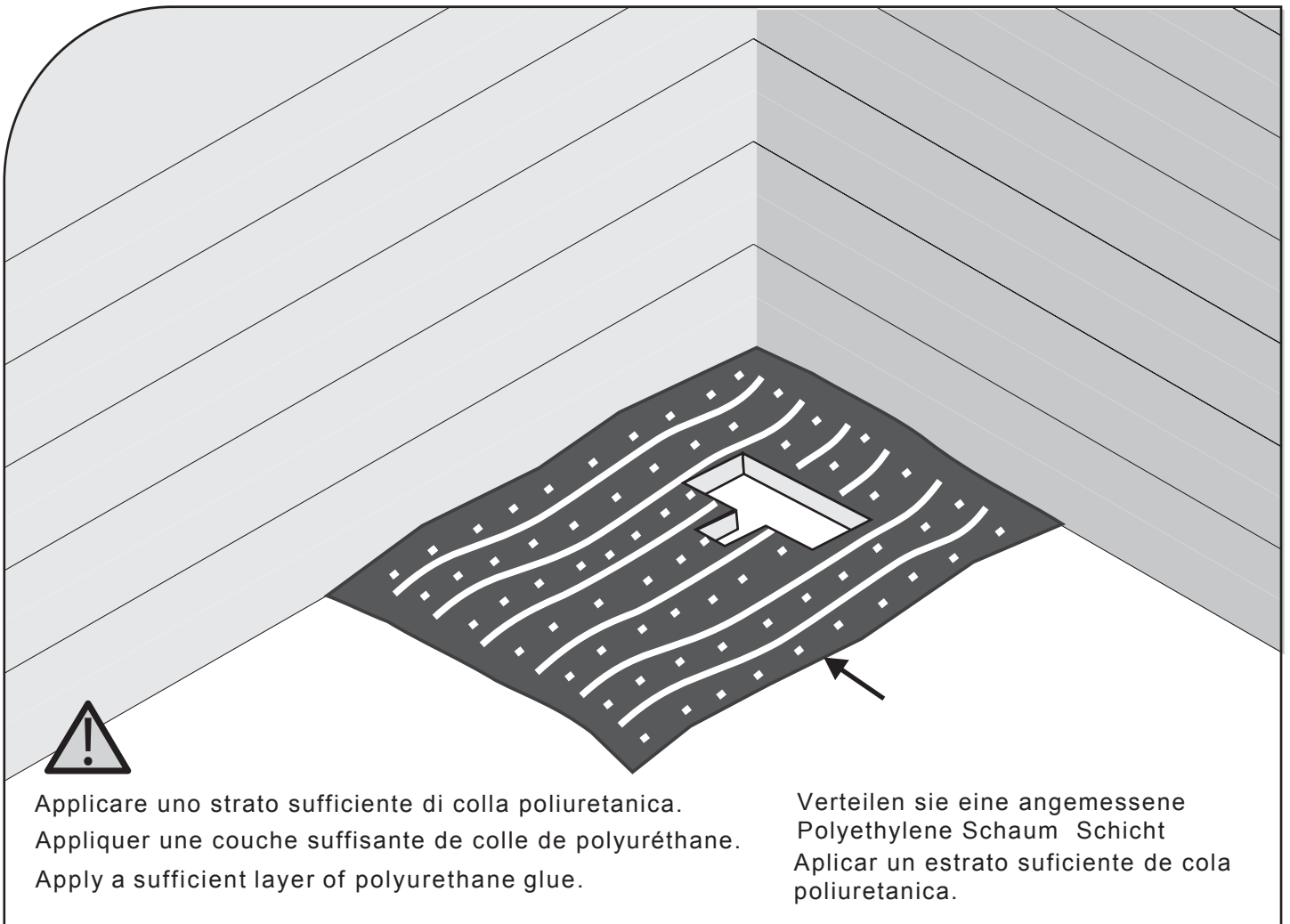
Assicurarsi che l'alloggio per il piatto doccia sia livellato , ben stabile e pulito.

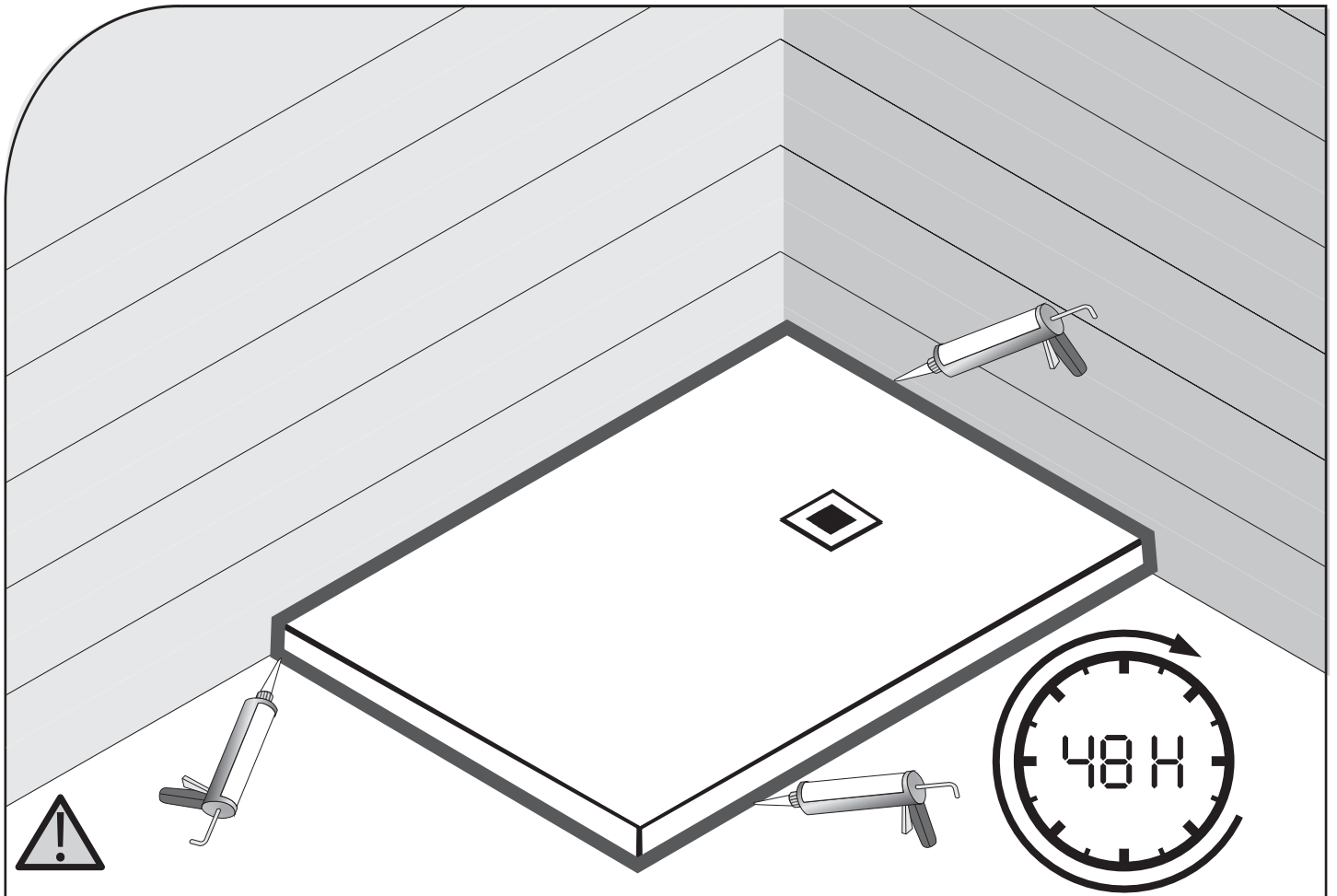
Contrôler que l'emplacement du receveur soit à niveau, ferme et propre. Le niveau doit être contrôlé comme indiqué ci-dessus.

Ensure that the place for the tray is level, firm and clean. Level must be checked as shown in figure.

Vergewissern sie sich das die Flaechе wo die Duschtasse hinein kommt gut geebnet und sauber ist

El espacio en donde se instalará el plato de ducha deberá ser bien nivelado, estable y limpio.





Siliconare i bordi e attendere 48 ore prima dell'utilizzo.

Appliquer de la silicone sur les bords et laisser sécher pendant 48 heures

Seal the edges with silicon sealant and allow to dry for at least 48 hours.

Fixieren Sie die Duschtasse mit Silicon und warten sie 48 Stunden bevor der Verwendung

Aplicar la silicona en los bordes y esperar 48 horas antes de utilizar el producto.